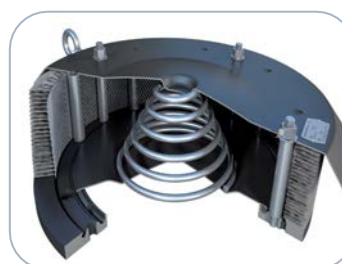
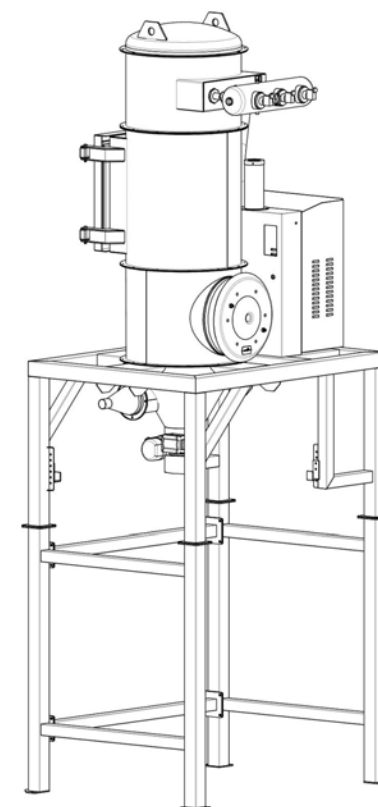


HF ATEX Z22 II3D

CARACTERISTICAS TECNICAS

MODELO	Unidades	HF10	HF15	HF18	HF30P	HF30S
Potencia	kW HP	7,5 - 10	11 - 15	15 - 20	18,5 - 25	18,5 - 25
Voltaje Frecuencia	V Hz	400 50/60	400 50/60	400 50/60	400 50/60	400 50/60
Caudal	m ³ /h	750	1120	1120	1940	1180
Depresión máxima	mBar	310	390	420	240	170
Depresión en continuo	mBar	270	300	350	550	380
Nivel de ruido	dB (a)	74	74	74	78	78
SP filtro		Cartucho	Cartucho	Cartucho	Cartucho	Cartucho
Clase		IFA/BGIA M-PES EXAM ACCREDITED				
Area	cm ²	120.000	120.000	120.000	180.000	180.000
Filtro absoluto - Opcional		H14	H14	H14	H14	H14
Superficie	cm ²	110.000	110.000	110.000	110.00	110.00



X

E

T

A

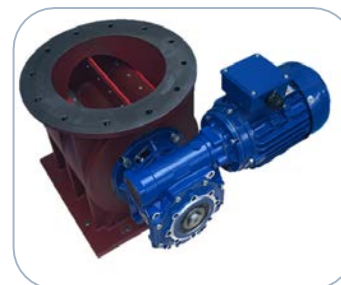
SISTEMAS DE DESCARGA & CONTROL DE NIVEL (Opcional)



DOBLE VALVULA NEUMATICA



DOBLE VALVULA NEUMATICA CON GUILLOTINA



VALVULA ROTATIVA PARA DESCARGA CONTINUA



SONDA DE NIVEL ROTATIVA



PLC



INVERTER



X

E

T

A